

# Technical Details



## MINIKEY

### Technologie

HP TIJ 2,5

### Frekvence tiskové hlavy

15 khz

### Výška tisku

Až do 50,8 mm

### Tiskové hlavy

1 nebo 2 pen

### vzdálenost tisku

0,5-2,0 mm - nozle do povrchu tisku

### napětí

100-240 VAC

### Paměť

64 mb - tisk. buffer- 2gb internal

### Obrazovka

3,5 inch barevný display

### Design softwaru

MiniDraw

### software menu- jazykové

English, více jazyčný

### Tiskové vlastnosti

Levá/Pravá, Upside down, Oruhá strana

### Vlastnosti layoutu

Max. délka 65536 px (~277 cm in 600 DPI)  
pracuje s mm/inch/point/pixel

### Dálkové ovládání

Editování prací via ethernet/serioveho připojení  
Změna obsahového pole při jednom tisku  
Změna tiskové preference/parametrů

### Rozhraní

USB  
RS232  
100mb ethernet- lan  
Kontrolní připojení -SUB-D15  
Enkodér input 5-24v- SUB-D9  
Produkt senzor 5-24v sub-d9

### Signály

Tisk. signál  
Tisková zpráva  
Signál vypořebeného inkoustu

### Odpovídá

CE direktiva

### Skříňka

Nerezavá ocel

### Váha

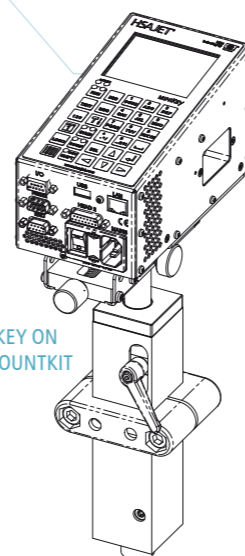
MK controller: 1.30 kg  
MK s 1 pen: 1.72 kg  
MK s 2 pen: 1.88 kg / 4.13 lbs  
MK 1-pen tisk. hlava:0,37 kg  
MK 2-pen tisk. hlava:0,49 kg

### Doplňky

- Telescop
- Externí senzor
- Enodér

Resolution (DPI) (horizontal x vertical)	Max. speed	
	m / min	feet / min
600 x 600	38	125
600 x 300	76	250
600 x 300 1 row	38	125
300 x 300 1 row	76	250
300 x 300	152	500
300 x 150	306	1000

Basic Unit	Head 1 Remote	Head 2 Remote
Compact MK 1pen		1 pen
		2 pen
Compact MK 2pen		1 pen
		2 pen
MiniKey (without attached printhead)	1 pen	1 pen
	2 pen	1 pen
		2 pen



BASIC MINIKEY ON TELESCOPE MOUNTKIT

### POZNÁMKA

Minikey funguje jen s tiskovými hlavami MK  
Tiskové hlavy MK se nedají použít s jiným controllerem od HSA

## HSAJET® MiniKey

MKHP4

Kódování a Značení je zrychleno a usnadněno.  
Kompaktní tiskárna s integrovanými tiskovými hlavami.  
Ideální pro použití na balící linky.



### MiniKey tiskárna založena na HP TIJ 2.5 technologii

HSAJET® MiniKey je založen na spolehlivé HP TIJ2.5 technologii, která nabízí konzistentní, vysokokvalitní a rychlý tisk. Uživatelské rozhraní tiskárny je lehké na obsluhu a vyžaduje minimální školení. MiniKey je nákladově levná tiskárna se všemi potřebnými funkcemi.

### Tiskárna 'Vše-v-jednom'

MiniKey je tzv. 'out of the box' jednotka. Vložte ink. kazetu do tiskové hlavy, připojte k síti a tiskněte stisknutím tlačítka. Nové tiskové zprávy jsou lehce vytvořitelné přímo z klávesnice nebo nahrané přes USB či via - LAN nebo RS232. Základní jednotka je vybavena integrovanou tiskovou 1/2" hlavou s vestavěným senzorem. MiniKey ovládá výšku tisku až do 2".

### Bezproblémové uživatelské rozhraní

Grafický barevný displej s 320 x 240 pixly zobrazující intuitivní ikony zajišťuje jasné porozumění při výběru funkcí z klávesnice.

### Vyberte si výšku textu od 1/2" - 1"

HSAJET® MiniKey je dostupný s tisk. hlavou 1/2" nebo 1". Je-li vyžadována větší výška tisku, pak může být MiniKey dodán s tiskovou hlavou o 1 nebo 2 pens. Jestliže máte 2 tiskové hlavy, můžete pak aktivovat dvojitý tisk.

### Pokročilý administrátor možností v softwaru

Flexní uživatelský management zaručuje správný výtisk všech dat. Můžete také zajistit ochranu produktu vytvořením vlastního vstupního hesla. Obsah může být vyplněn uživatelskou nápovědou, která se také může potvrdit jiným uživatelem z důvodu zaručení přesnosti. Tato řídicí jednotka obsahuje různé jazyky a také lokální jména dnů a měsíců.

### Tiskne za průlomové rychlosti až do 300 m/min v 300 x 150 dpi

- TEKST - ALFANUMERICKÝ
- SHIFT KÓDY
- POČITADLA
- DATUM & ČAS
- PEVNÝ TEKST
- ČÁRKOVÉ KÓDY\*
- REAL-TIME TISK

\* pro informaci o spec. čárkových kódech, kontaktujte prosím www.hsasystems.com

### DEALER:



Bohemia znak • Opočnice 111 • 289 04  
Tel: +420 325 651 271 • Fax: +420 352 651 073  
E-mail: info@bohemia-znak • www.bohemia-znak.cz



HSA Systems Denmark  
DK-2740 SKOVUNDE | +45 4494 0222 || DK-5260 ODENSE S | +45 6610 3401

HSA Systems France  
F-93160 NOISY-LE-GRAND | +33 1 4815 5050  
www.hsasystems.com | mail@hsasystems.com



# Technical Details

MINIKEY CONFIGURATIONS



MINIKEY WITH INTEGRATED 2-PEN PRINTHEAD & 2-PEN REMOTE PRINTHEAD



MINIKEY W. 1-PEN INTEGRATED (RIGHT)



MINIKEY W. 1-PEN INTEGRATED (RIGHT)



1-PEN REMOTE



2-PEN REMOTE (RIGHT)

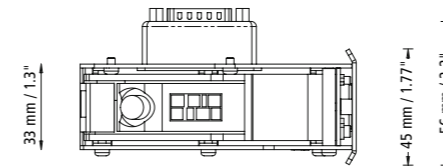
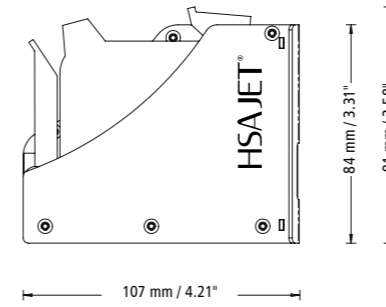


2-PEN REMOTE (LEFT)

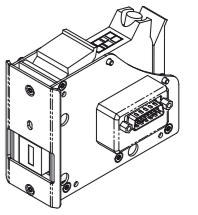
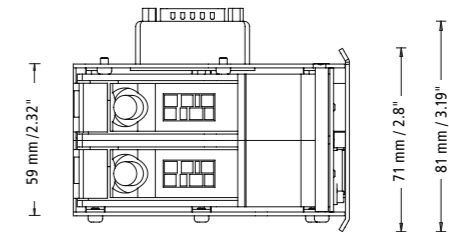
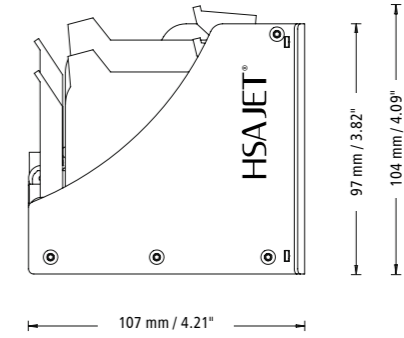
# Technical Details

MINIKEY DRAWINGS

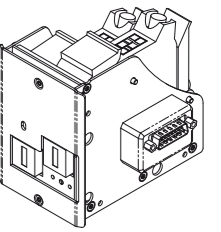
1-PEN REMOTE



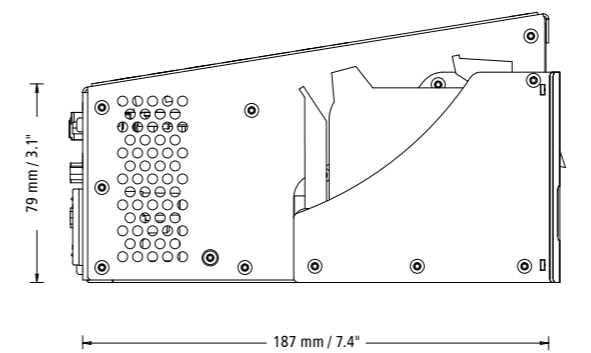
2-PEN REMOTE



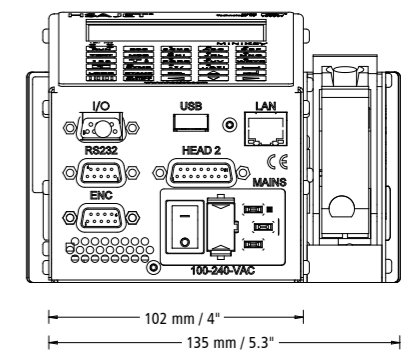
1-PEN REMOTE



2-PEN REMOTE



COMPACT MK 1-PEN



COMPACT MK 2-PEN

